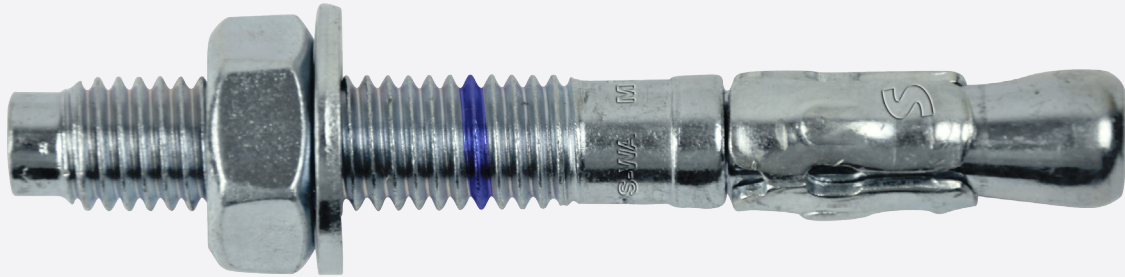


WEDGE ANCHOR IN ZINC PLATED STEEL KOT WA PIERŚCIENIOWA OCYNKOWANA GALWANICZNIE TYP S-WA



CHARACTERISTICS

- Torque controlled expansion anchor for non-cracked concrete.
- Thread diameter M8 to M16
- Marked embedment depth for flexibility.
- Mounted with washer and nut
- For indoor use

FOR THE FIXING OF

- Steel constructions
- Machines
- Consoles

FUNCTIONING

- Pre-positioned and push-through installation.
- Prior to installation, place the nut in the optimal position (the drive-in pin projects by approx. 3mm out of the hexagon nut).
- When applying the torque, the cone bolt will expand the clip in the drill hole.

BASE MATERIALS - DO STOSOWANIA W NASTĘPUJĄCYCH PODŁOŻACH



Anchor can be used in concrete (C20/25 and higher) and natural stone with dense structure.

Kotwy można stosować w betonie (C20/25 and higher) niezarysowanym oraz kamieniu naturalnym o gęstej strukturze.

CHARAKTERYSTYKA

- Kotwa z kontrolowanym momentem dokręcenia do betonu niezarysowanego.
- Średnice gwintu od M8 do M16.
- Oznakowanie głębokości kotwienia.
- Kotwa zmontowana z podkładką i nakrętką.
- Do zastosowań w suchych warunkach wewnętrznych.

FOR THE FIXING OF

- Konstrukcje stalowe
- maszyny
- konsole, balustrady

MONTAŻ

- Montaż wstępny i przelotowy.
- Przed instalacją należy ustawić nakrętkę w optymalnej p ozycji. (trzcpien musi wystawać min. 3 mm poza nakrętkę).
- Podczas dokręcania kluczem dynamometrycznym sworzeń ro zpiera klip w otworze.

INSTALLATION EXAMPLE - PRZYKŁADY INSTALACJI



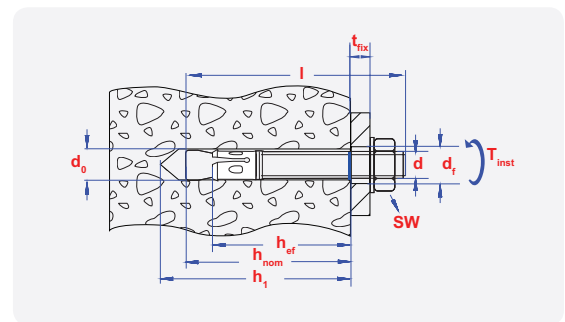
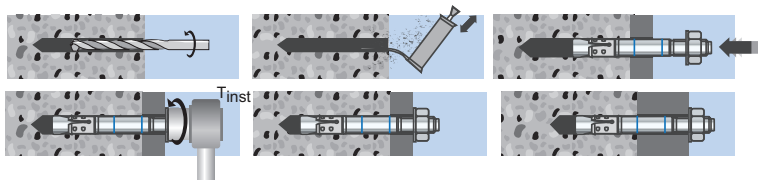


Carton box packing - pakowane w pudełka kartonowe



kod pgb	EAN13		d	l	d ₀	h ₁	T _{inst}	d _f	h _{ef}	t _{fix max}	SW
			[mm]	[mm]	[mm]	[mm]	[Nm]	[mm]	[mm]	[mm]	
SM0WA308075 Z	5902134201108	100	M 8	75	8	45	15	9	40	25	13
SM0WA308090 Z	5902134201115	100	M 8	90	8	45	15	9	40	40	13
SM0WA310090 Z	5902134201122	100	M 10	90	10	60	30	12	50	25	17
SM0WA310100 Z	5902134201139	100	M 10	100	10	60	30	12	50	35	17
SM0WA312100 Z	5902134197821	50	M 12	100	12	75	50	14	65	20	19
SM0WA312110 Z	5902134201146	50	M 12	110	12	75	50	14	65	30	19
SM0WA312120 Z	5902134197708	50	M 12	120	12	75	50	14	65	40	19
SM0WA316120 Z	5902134201153	25	M 16	120	16	90	100	18	80	20	24
SM0WA316140 Z	5902134197715	25	M 16	140	16	90	100	18	80	40	24

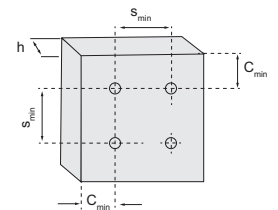
INSTALLATION - MONTAŻ



LOADS - OBCIĄŻENIA

Recommended loads for a single anchor.

Rekomendowane obciążenia dla pojedynczej kotwy osadzonej.



Typ S-WA			M 8	M10	M12	M16
Embedment depth / Efektywna głębokość zakotwienia	h _{ef}	[mm]	40	50	65	80
Min. spacing / minimalna dozwolony rozstaw kotew	s _{min}	[mm]	120	150	195	240
Min. edge distance / Minimalna dozwolona odległość krawędziowa	C _{min}	[mm]	60	75	98	120
Min. thickness of concrete member / Minimalna grubość elementu betonowego	h _{min}	[mm]	100	100	130	160
Tension load / Obciążenie wrywające (osiowe)						
Concrete / Beton	C20/25	[kN]	3,0	4,8	5,2	11,9
Concrete / Beton	C30/37	[kN]	3,6	5,8	6,3	14,5
Concrete / Beton	C40/50	[kN]	4,2	6,7	7,3	16,8
Concrete / Beton	C50/60	[kN]	4,6	7,4	8,0	18,5
Shear load / Obciążenia ścinające						
Concrete / Beton	C20/25	[kN]	6	9,6	13,6	25,6



pgb-Europe nv | centrum logistyczne
Gontrode Heirweg 170 | 9090 Melle, Belgium
T: +32 (0)9 272 70 70 | F: +32 (0)9 272 70 99
www.pgb-europe.com | info@pgb-europe.com



pgb-Polska polska z o.o. | zakład produkcyjny
ul. Fryderyka Wilhelma Redena 3 | 41-807 Zabrze, Poland
T: +48 (32) 330 26 10 | F: +48 (32) 330 26 20
www.pgb-polska.com | biuro@pgb-polska.com

