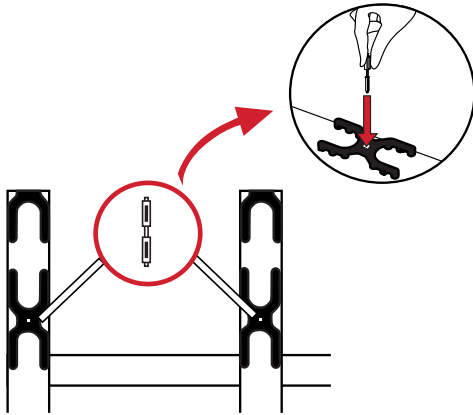


Recommandation

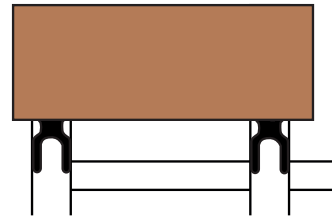
Min. 4mm = bois dur, sec à l'air 18 - 22 %
Min. 5mm = bois, séché au séchoir 16 - 18%
7mm = bois tendre, autoclavé



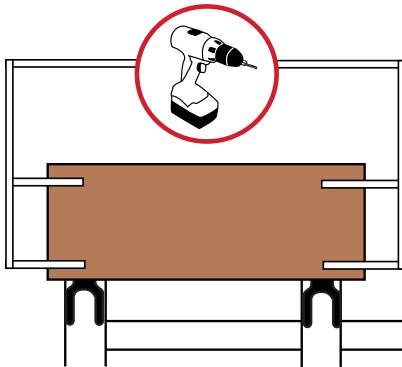
1



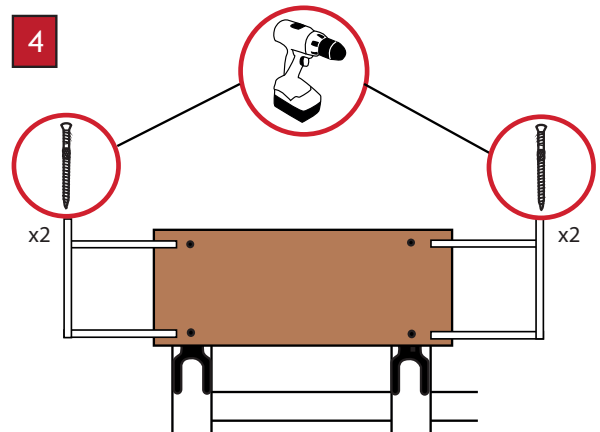
2



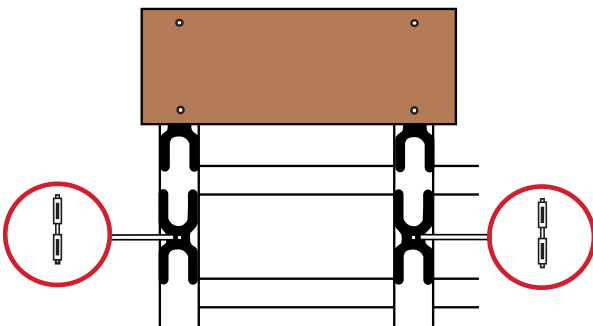
3



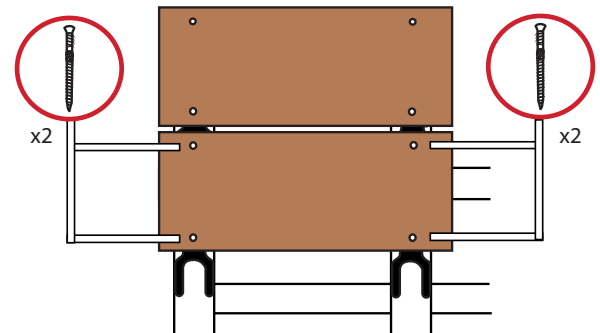
4



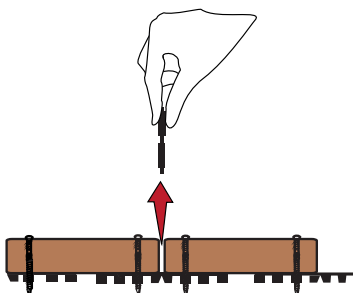
5



6



7



8

