

HAPAX ROCK

FONDATION À VISSER



CARACTÉRISTIQUES

- Remplace les fondations en béton.
- Tête de type vérin réglable en continu de 35 à 250 mm.
- Support lambourde.
- Extension: augmenter la hauteur de 160 mm.
- Jusqu'à 5 extensions par plot pour une hauteur totale de 112 cm.
- Diamètre tête: 123 mm équipée support lambourde d'une surface utile de 120 x 120 mm.
- Matériel: polypropylène.
- Résistance au gel: -50°C.
- Résistance à la chaleur: 90°C.
- Charge maximale par plot: 800 kg.

EXTENSION | 16 CM

HAP040N00ROCKEXT1



d [mm]	l [mm]	EAN13		
140	260	5410439473842	1	252

E-DRIVER

HAP041N00EDRIVER1

À LOUER



5 min / Rock

Nm	EAN13		
2000	5410439473828	1	1

TOURNEVIS

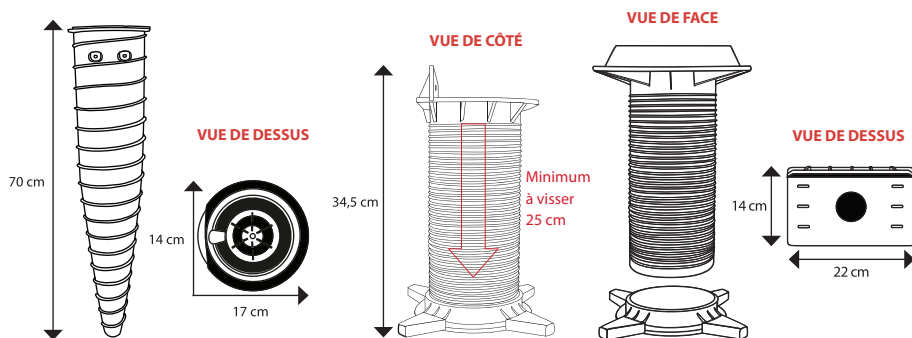
HAP041N00TDRIIVER1



EAN13		
5410439473811	1	1

AVANTAGES

- Mise en oeuvre indépendante de la météo.
- Entièrement démontable et réutilisable.
- Ecologique: Ne laissant aucune trace sur l'environnement.
- Rapide et simple à installer, la mise en oeuvre d'un plot se fait en moins de 5 minutes.
- Peut être réalisé par le consommateur avec un simple tournevis manuel Hapax.
- Réglable jusque 25 cm sans allonge.
- La mise à niveau est facilitée grâce à un vérin réglable intégré dans la tête.



Mode d'emploi



d [mm]	l [mm]	Code pgb	EAN13	
140	700	HAP040N00ROCK1	5410439473842	50

CALCUL DOUBLE STRUCTURE

Calcul rapide du nombre de plots: m^2 de l'ouvrage x 0,6

POUTRES PORTEUSES EXOTIQUES

Section minimum: 45*70 mm

Entraxe des poutres: 1,20 m

Entraxe des plots: 1 plot tous les 1,50 m

POUTRES PORTEUSES RÉSINEUX FEUILLUS

Section minimum: 63*150 mm

Entraxe des poutres: 1,50 m

Entraxe des plots: 1 plot tous les 2 m

